

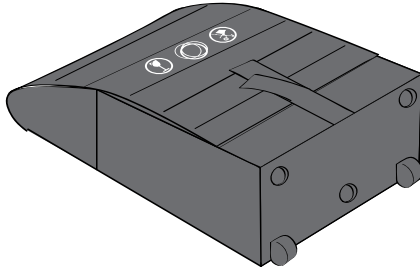


bugaboo fox  
bugaboo cameleon<sup>3</sup>  
bugaboo cameleon  
bugaboo bee<sup>5</sup>  
bugaboo bee<sup>3</sup>  
bugaboo bee  
bugaboo donkey<sup>2</sup>  
bugaboo donkey  
bugaboo buffalo  
bugaboo runner

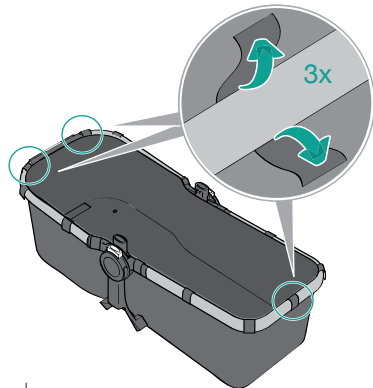
bugaboo® comfort transport bag  
bugaboo® comfort-transporttas  
pohodlná přepravní taška bugaboo®  
bugaboo® komfort transportveske  
bugaboo® Komfort-Transporttasche  
άνετος σάκος μεταφοράς bugaboo®  
bolsa de transporte universal de bugaboo®  
bugaboo® kompakt transportveske  
sac de transport bugaboo® confort  
borsa da viaggio comfort bugaboo®  
bugaboo® komfortabla transportväska  
funkcionalna torba transportowa bugaboo®  
bolsa de transporte confortável bugaboo®  
сумка для путешествий bugaboo® комфорт  
udobna potovalka bugaboo®  
bugaboo® komfort varetaske  
bugaboo® rahat taşıma çantası  
bugaboo® コンフォートトランスポートバッグ  
bugaboo® 컴포트 트랜스포트 백  
bugaboo® 舒适旅行袋  
תאגודת לרובות הילדה לרובות קית bugaboo®



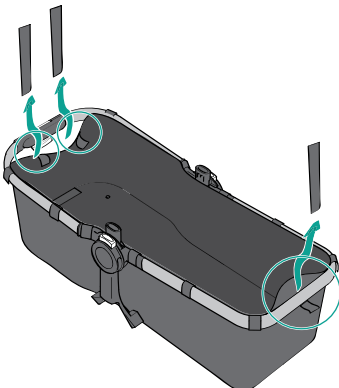
bugaboo donkey<sup>2</sup>  
bugaboo donkey



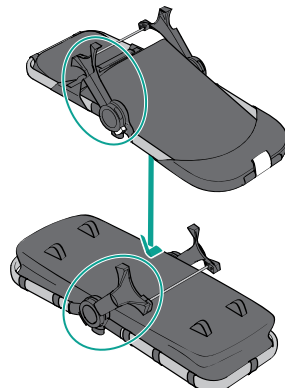
01



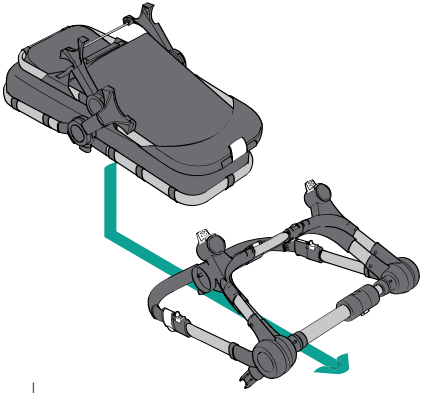
02



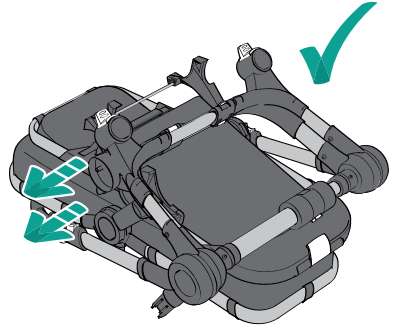
03



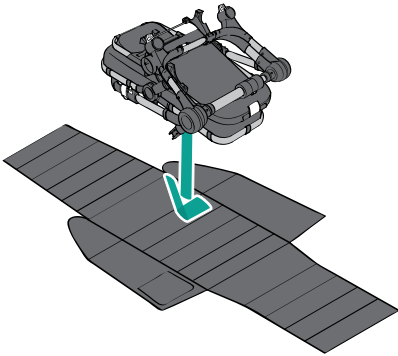
04



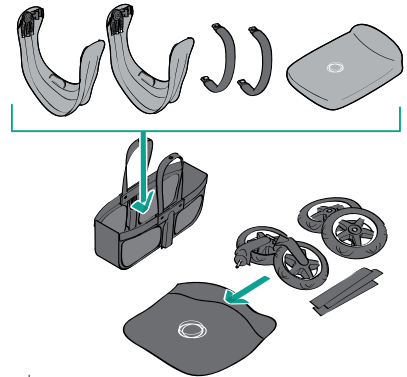
05



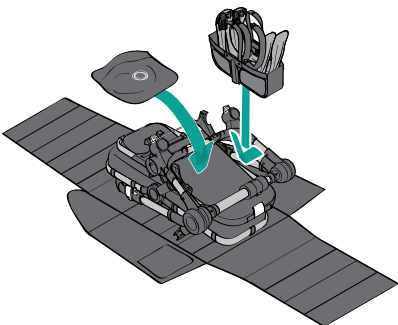
06



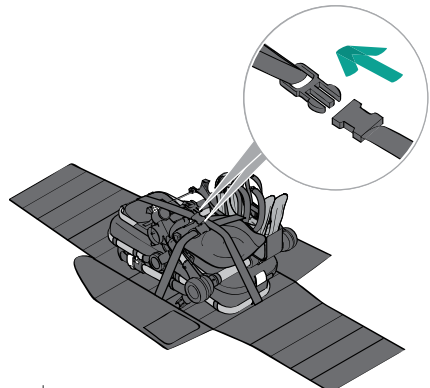
07



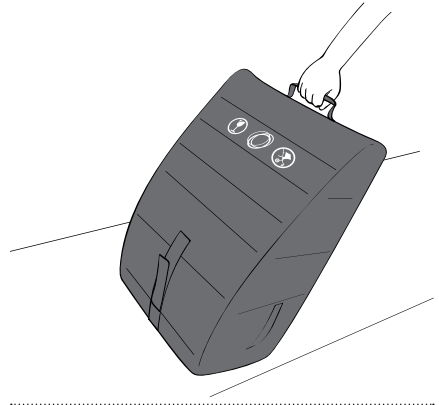
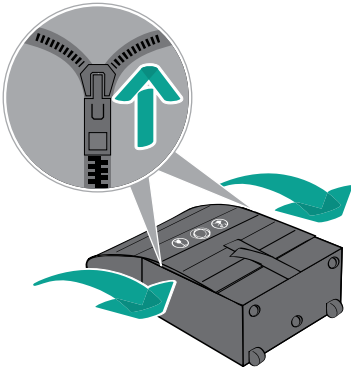
08



09



10



11



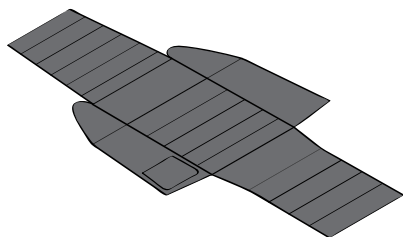
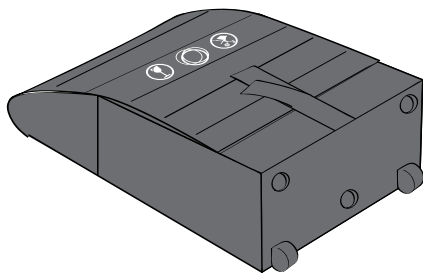
bugaboo fox



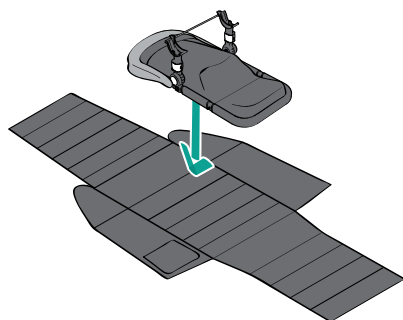
bugaboo cameleon<sup>®</sup>  
bugaboo cameleon



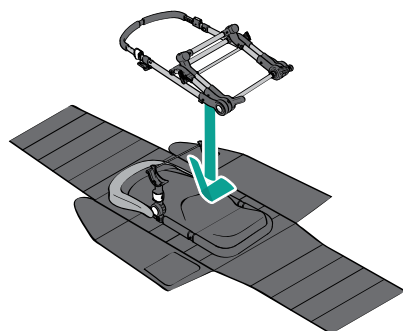
bugaboo buffalo



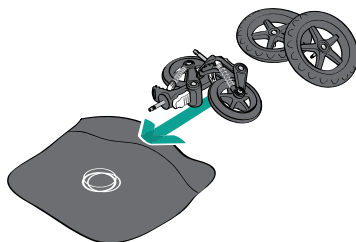
01



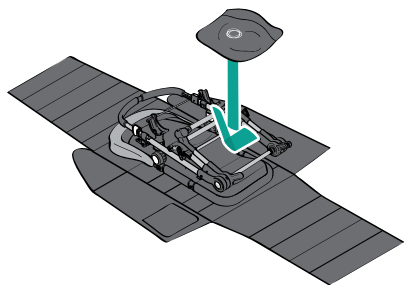
02



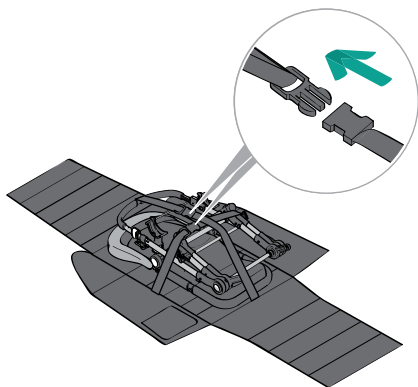
03



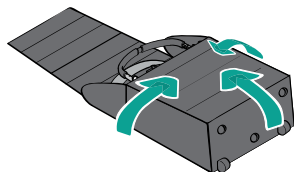
04



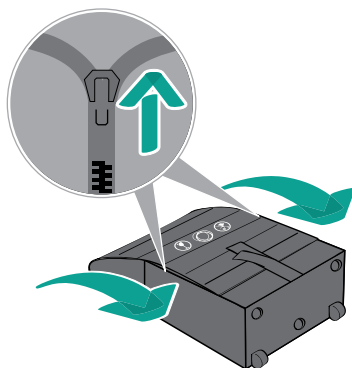
05



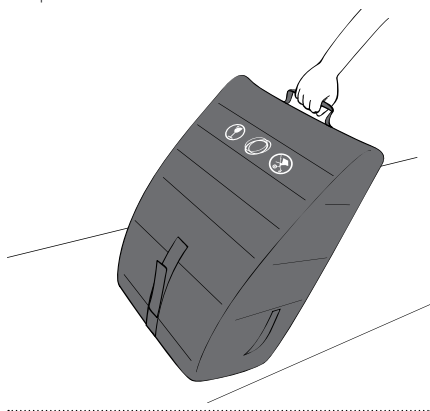
06

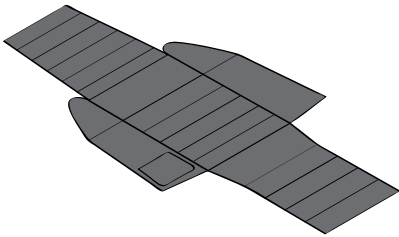
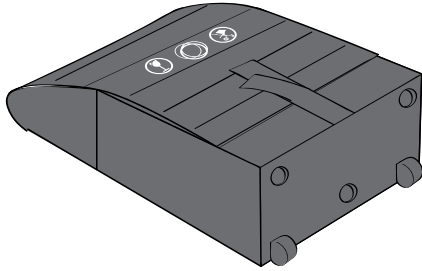


07

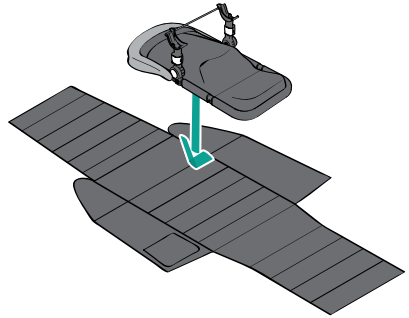


08

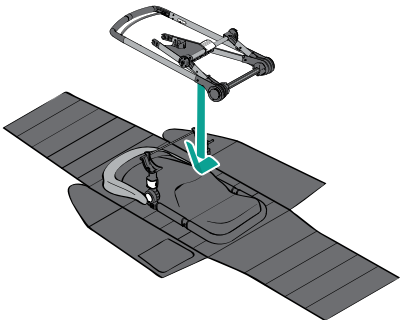




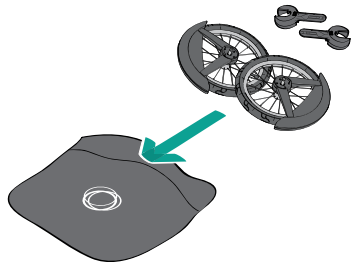
01



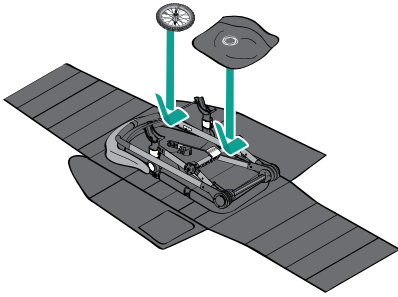
02



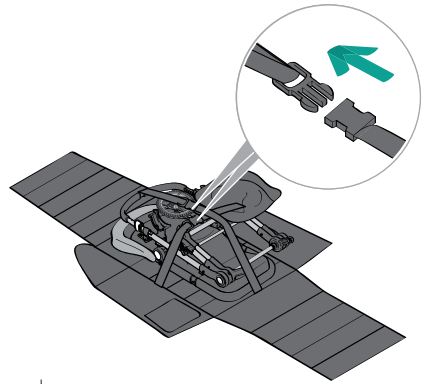
03



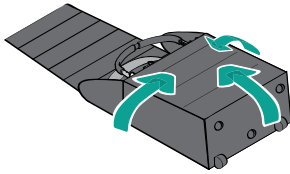
04



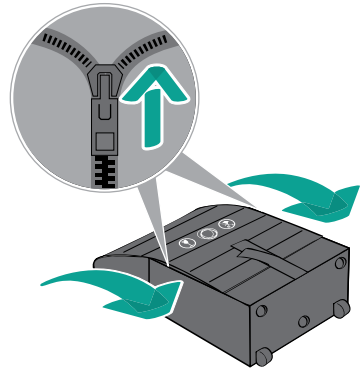
05



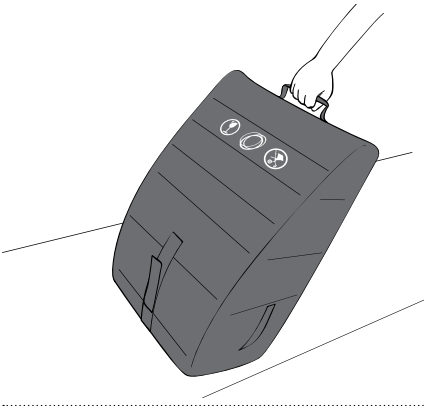
06



07



08



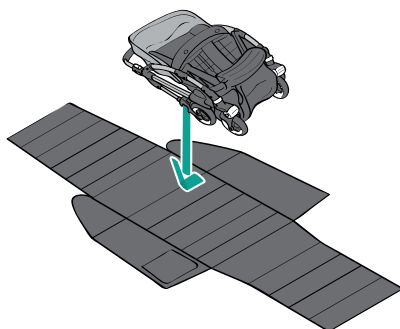
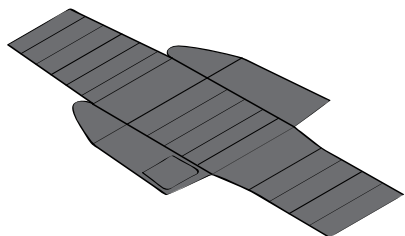
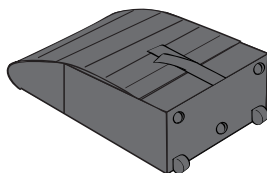




bugaboo bee<sup>3</sup>  
bugaboo bee<sup>3</sup>  
bugaboo bee

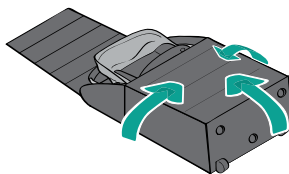
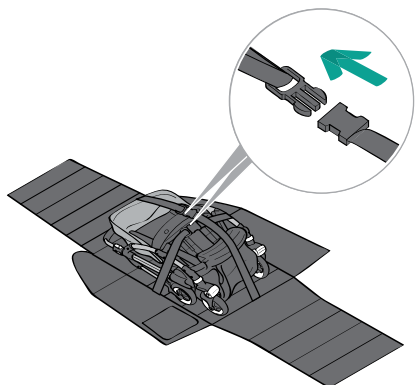


+



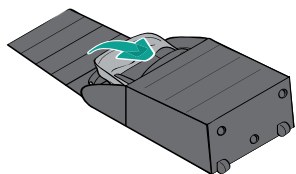
01

02

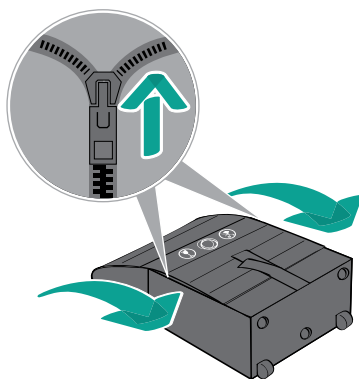


03

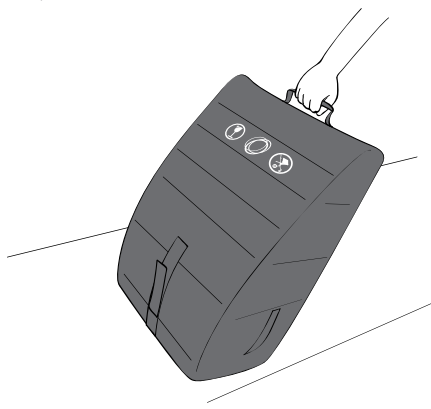
04



05



06

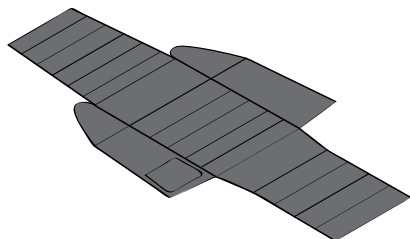
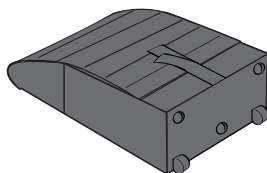




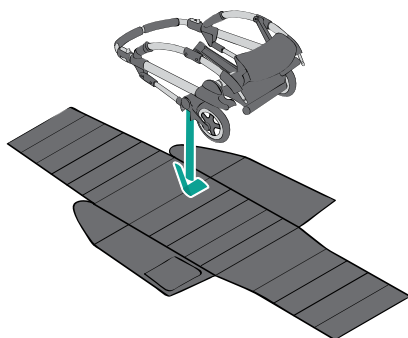
bugaboo bee<sup>3</sup>  
bugaboo bee<sup>3</sup>  
bugaboo bee



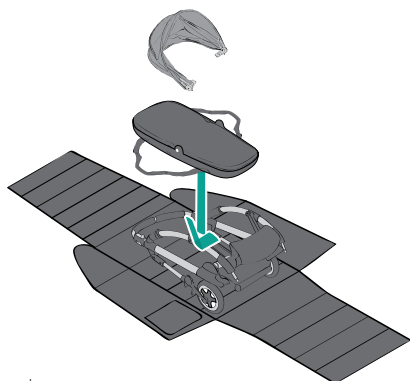
+



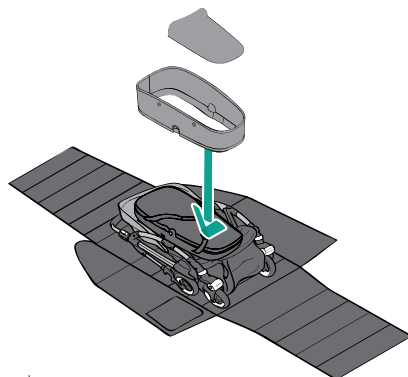
01



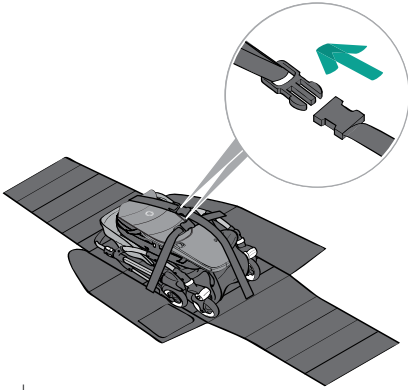
02



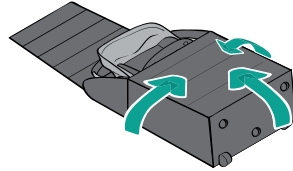
03



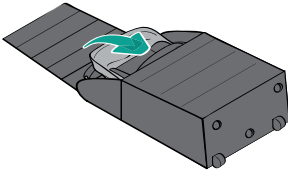
04



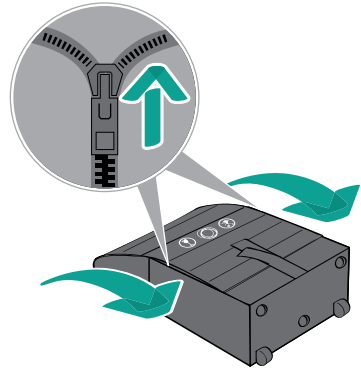
05



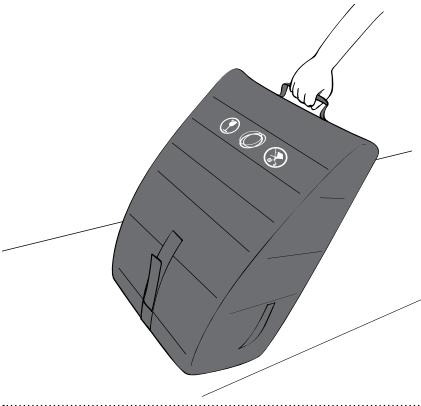
06

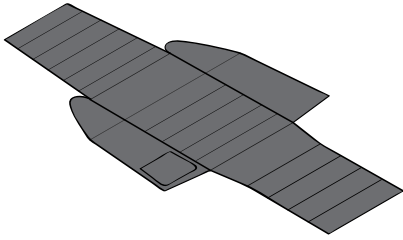


07

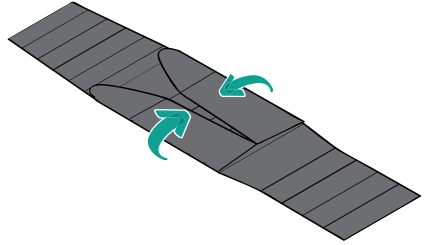


08

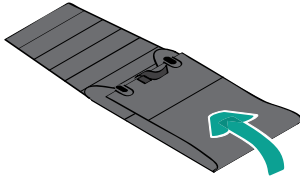




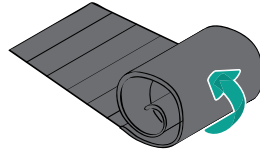
01



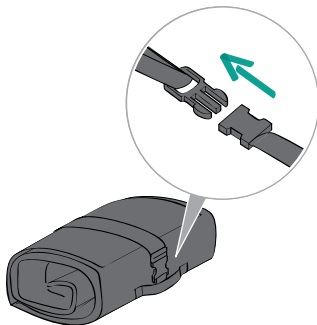
02



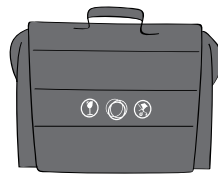
03



04



05



## en | **comfort transport bag**

©2017 013658R6 n007 Bugaboo® International BV. The information contained herein is subject to change without notice. Bugaboo International BV shall not be liable for technical errors or omissions contained herein. The purchased product may differ from the product as described in this user guide. Our most recent user guides can be requested at our service departments or at [www.bugaboo.com](http://www.bugaboo.com). © 2017 Bugaboo International BV. BUGABOO, BUGABOO FOX, BUGABOO CAMELEON, BUGABOO BEE, BUGABOO DONKEY, BUGABOO BUFFALO, RUNNER, BUGABOO BOXER and the Bugaboo logos are registered trademarks. The Bugaboo® strollers are patented and design protected.

## nl | **comfort-transporttas**

©2017 013658R6 n007 Bugaboo® International BV. De bovenstaande informatie is onderhevig aan veranderingen zonder voorafgaand bericht. Bugaboo International BV is niet aansprakelijk voor technische fouten of omissies in dit document. Het gekochte product kan verschillen van het product zoals beschreven in deze handleiding. U kunt onze meest recente gebruiksaanwijzingen aanvragen via onze serviceafdeling of via [www.bugaboo.com](http://www.bugaboo.com). © 2017 Bugaboo International BV. BUGABOO, BUGABOO FOX, BUGABOO CAMELEON, BUGABOO BEE, BUGABOO DONKEY, BUGABOO BUFFALO, RUNNER, BUGABOO BOXER en de Bugaboo-logo's zijn wettelijk gedeponeerde handelsmerken. Op de Bugaboo® kinderwagens rust een octrooi en ze zijn modelrechtelijk beschermd.

## CS | **pohodná přepravní taška**

©2017 013658R6 n007 Bugaboo® International BV. Informace zde uvedené mohou být změněny bez předchozího oznámení. Bugaboo International BV nebude odpovídat za technická pochybení nebo zanedbání uvedená v tomto dokumentu. Zakoupený výrobek se může od zde popsaného výrobku lišit. Nejaktuálnější uživatelské příručky si můžete vyžádat v našich odděleních pro služby zákazníkům nebo na webu [www.bugaboo.com](http://www.bugaboo.com). © 2017 Bugaboo International BV. BUGABOO, BUGABOO FOX, BUGABOO CAMELEON, BUGABOO BEE, BUGABOO DONKEY, BUGABOO BUFFALO, RUNNER, BUGABOO BOXER a loga Bugaboo jsou registrované ochranné známky. Kočárky Bugaboo® jsou patentované a chráněné průmyslovým vzorem.

## da | **komfort transportveske**

©2017 013658R6 n007 Bugaboo® International BV. Oplysningerne indeholdt i dette dokument kan blive ændret uden varsel.

Bugaboo® International BV kan ikke være ansvarlig for tekniske fejl eller mangler i indholdet heri. Det købte produkt kan være anderledes end produktet beskrevet i brugsanvisningen. Vores nyeste brugsanvisninger kan bestilles i vores serviceafdelinger eller på [www.bugaboo.com](http://www.bugaboo.com). © 2017 Bugaboo International BV. BUGABOO, BUGABOO FOX, BUGABOO CAMELEON, BUGABOO BEE, BUGABOO DONKEY, BUGABOO BUFFALO, RUNNER, BUGABOO BOXER og Bugaboo-logoerne er registrerede varemærker. Alle Bugaboo®-klapvogne er patenteret og designbeskyttede.

## de | **Komfort-Transporttasche**

©2017 013658R6 n007 Bugaboo® International BV. Die hier enthaltenen Informationen unterliegen Änderungen ohne vorherige Mitteilung. Bugaboo International BV haftet nicht für technische Irrtümer oder Auslassungen in diesen Informationen. Das gekaufte Produkt kann von der Produktbeschreibung in dieser Bedienungsanleitung abweichen. Unsere aktuellsten Bedienungsanleitungen können unter [www.bugaboo.com](http://www.bugaboo.com) oder bei unseren Serviceabteilungen angefordert werden. © 2017 Bugaboo International BV. BUGABOO, BUGABOO FOX, BUGABOO CAMELEON, BUGABOO BEE, BUGABOO DONKEY, BUGABOO BUFFALO, RUNNER, BUGABOO BOXER und die Bugaboo-Logos sind eingetragene Marken. Die Bugaboo®-Kinderwagen sind patentiert und als Geschmacksmuster geschützt.

## el | **άνετος σάκος μεταφοράς**

©2017 013658R6 n007 Bugaboo® International BV. Οτι πληροφορίες που περιέχονται στο παρόν οδηγό υπόκεινται σε αλλαγές δίχως προειδοποίηση. Η Bugaboo International BV δεν αναλαμβάνει την ευθύνη για τυχόν τεχνικά σφάλματα ή παραλείψεις που περιέχονται στο παρόν. Το προϊόν που αγοράσατε ενδέχεται να διαφέρει από το προϊόν που περιγράφεται στο παρόν οδηγό χρήσης. Μπορείτε να ζητήσετε τα πιο πρόσφατα εγχειρίδια χρήσης από τα κέντρα εξυπηρέτησης της εταιρίας μας ή να τα κατεβάσετε από το δικτυακό τόπο [www.bugaboo.com](http://www.bugaboo.com). © 2017 Bugaboo International BV. Τα BUGABOO, BUGABOO FOX, BUGABOO CAMELEON, BUGABOO BEE, BUGABOO DONKEY, BUGABOO BUFFALO, RUNNER, BUGABOO BOXER και τα λογότυπα της Bugaboo αποτελούν σήματα κατατεθέντα. Τα καρότσια Bugaboo® καλύπτονται από δίπλωμα ευρεσιτεχνίας και προστασία σχεδιασμού.

## es | **bolsa de transporte universal**

©2017 013658R6 n007 Bugaboo® International BV. La información

contenida en este documento está sujeta a cambios sin notificación previa. Bugaboo International BV no se hará responsable de ningún tipo de error técnico u omisión aquí contenidos. El producto comprado puede variar del producto descrito en esta guía de usuario. Puede solicitar nuestros manuales de instrucciones más recientes en nuestros departamentos de atención al cliente o en [www.bugaboo.com](http://www.bugaboo.com). © 2017 Bugaboo International BV. BUGABOO, BUGABOO FOX, BUGABOO CAMELEON, BUGABOO BEE, BUGABOO DONKEY, BUGABOO BUFFALO, BUGABOO BOXER, RUNNER y los logotipos Bugaboo son marcas comerciales registradas. Los cochecitos de Bugaboo® están patentados y su diseño está protegido.

## fi | kompakt transportveske

©2017 013658R6 rv007 Bugaboo® International BV. Tässä olevat tiedot voivat muuttua ilman erillistä ilmoitusta. Bugaboo International BV ei ole vastuussa tässä esitteessä olevista teknisistä virheistä tai puutteista. Ostettu tuote voi poiketa tässä käyttöohjeessa kuvatusta tuotteesta. Uusimmat käyttöoppaamme ovat pyynnöstä saatavissa palveluastoltamme tai kotisivuiltamme osoitteessa [www.bugaboo.com](http://www.bugaboo.com). © 2017 Bugaboo International BV. BUGABOO, BUGABOO FOX, BUGABOO CAMELEON, BUGABOO BEE, BUGABOO DONKEY, BUGABOO BUFFALO, RUNNER, BUGABOO BOXER ja Bugaboo-logot ovat rekisteröityjä tavaramerkkejä. Bugaboo®-lastenvaunut on patentoitu ja ne on suojattu mallioikeudella.

## fr | sac de transport bugaboo

©2017 013658R6 rv007 Bugaboo® International BV. Les informations contenues dans le présent document sont susceptibles d'être modifiées sans avis préalable. Bugaboo International BV ne pourra être tenu responsable d'erreurs techniques ou d'omissions contenues dans le présent document. Il est possible que le produit acheté diffère du produit tel qu'il figure dans le mode d'emploi. Nos modes d'emploi les plus récents peuvent être demandés auprès de nos services d'assistance ou sur le site [www.bugaboo.com](http://www.bugaboo.com). © 2017 Bugaboo International BV. BUGABOO, BUGABOO FOX, BUGABOO CAMELEON, BUGABOO BEE, BUGABOO DONKEY, BUGABOO BUFFALO, RUNNER, BUGABOO BOXER et les logos Bugaboo sont des marques déposées. Les poussettes Bugaboo® sont brevetées et protégées.

## it | borsa da viaggio comfort

©2017 013658R6 rv007 Bugaboo® International BV. Le informazioni contenute nel presente documento sono soggette a

modifica senza alcun preavviso. Bugaboo International BV declina qualsiasi responsabilità per errori tecnici o omissioni contenuti nella presente documentazione. Il prodotto acquistato potrebbe essere diverso dai prodotti descritti nelle presenti istruzioni. Le istruzioni per l'uso aggiornate possono essere richieste rivolgendosi ai nostri reparti di assistenza o sul sito [www.bugaboo.com](http://www.bugaboo.com). © 2017 Bugaboo International BV. BUGABOO, BUGABOO FOX, BUGABOO CAMELEON, BUGABOO BEE, BUGABOO DONKEY, BUGABOO BUFFALO, RUNNER, BUGABOO BOXER e i logo Bugaboo sono marchi registrati. I passeggini Bugaboo® sono brevettati e il design è protetto.

## no | komfortabla transportväska

©2017 013658R6 rv007 Bugaboo® International BV. Informasjonen i dette dokumentet kan endres uten forvarsel. Bugaboo International BV står ikke ansvarlig for tekniske feil eller utelatelser i dette dokumentet. Produktet du har kjøpt, kan være ulik produktet slik det er beskrevet i denne bruksanvisningen. Du kan be om våre nyeste bruksanvisninger hos serviceavdelingen våre eller på [www.bugaboo.com](http://www.bugaboo.com). © 2017 Bugaboo International BV. BUGABOO, BUGABOO FOX, BUGABOO CAMELEON, BUGABOO BEE, BUGABOO DONKEY, BUGABOO BUFFALO, RUNNER, BUGABOO BOXER og Bugaboo-logoene er registrerte varemerker. Bugaboo®-vognene er patentert og designbeskyttet.

## pl | funkcjonalna torba transportowa

©2017 013658R6 rv007 Bugaboo® International BV. Informacje tu zawarte mogą ulec zmianie bez powiadomienia. Bugaboo International BV nie ponosi odpowiedzialności za błędy techniczne ani luki w niniejszej instrukcji. Zakupiony produkt może różnić się od produktu opisanego w podręczniku. Najbardziej aktualne instrukcje użytkownika można uzyskać w działach serwisowania oraz za pośrednictwem witryny [www.bugaboo.com](http://www.bugaboo.com). © 2017 Bugaboo International BV. BUGABOO, BUGABOO FOX, BUGABOO CAMELEON, BUGABOO BEE, BUGABOO DONKEY, BUGABOO BUFFALO, BUGABOO RUNNER, BUGABOO BOXER oraz logo Bugaboo to zastrzeżone znaki towarowe. Wózki Bugaboo® zostały opatentowane, a ich wzory podlegają ochronie.

## pt | bolsa de transporte confortável

©2017 013658R6 rv007 Bugaboo® International BV. A informação aqui contida está sujeita a alterações sem aviso prévio. Bugaboo International BV não é responsável por erros técnicos ou omissões contidos no presente documento. O produto adquirido pode diferir do produto descrito neste manual de instruções. Os nossos manuais de instruções mais recentes podem ser solicitados nos

nossos departamentos de assistência ou em [www.bugaboo.com](http://www.bugaboo.com). © 2017 Bugaboo International BV. BUGABOO, BUGABOO FOX, BUGABOO CAMELEON, BUGABOO BEE, BUGABOO DONKEY, BUGABOO BUFFALO, RUNNER, BUGABOO BOXER e os logótipos Bugaboo são marcas registadas. Os carrinhos de bebé Bugaboo® são patenteados e o design é protegido.

## ru | сумка для путешествий комфорт

©2017 013658R6 r007 Bugaboo® International BV. Информация в данном документе может быть изменена без предварительного уведомления. Компания Bugaboo International BV не несет ответственность за технические ошибки или упущения, содержащиеся в этом документе. Приобретенный продукт может отличаться от продукта, описанного в данном руководстве пользователя. Новые версии руководств пользователя можно заказать в наших отделах технического обслуживания или на сайте [www.bugaboo.com](http://www.bugaboo.com). © 2017 Bugaboo International BV. BUGABOO, BUGABOO FOX, BUGABOO CAMELEON, BUGABOO BEE, BUGABOO DONKEY, BUGABOO BUFFALO, RUNNER, BUGABOO BOXER и логотипы Bugaboo являются зарегистрированными торговыми марками. Коляски Bugaboo® запатентованы с защищенным промышленным образцом.

## sl | udobna potovalka

©2017 013658R6 r007 Bugaboo® International BV. Pravica do sprememb brez najave pridržana. Bugaboo International BV ne odgovarja za tukaj vsebovane tehnične napake ali izpuste. Kupljeni izdelki utegne odstopati od opisa v tem priročniku za uporabnika. Naš najnovejši priročnik za uporabnike lahko naročite v naših servisnih oddelkih ali na spletni strani [www.bugaboo.com](http://www.bugaboo.com). © 2017 Bugaboo International BV. BUGABOO, BUGABOO FOX, BUGABOO CAMELEON, BUGABOO BEE, BUGABOO DONKEY, BUGABOO BUFFALO, RUNNER, BUGABOO BOXER in logotipi Bugaboo so zaščitene blagovne znamke. Vozički Bugaboo® so patentirani in njihovo oblikovanje je zaščiteno.

## sv | komfort varetaske

©2017 013658R6 r007 Bugaboo® International BV. Informationen som ges i denna manual kan ändras utan förvarning. Bugaboo International BV ansvarar inte för tekniska fel eller utelämnade delar. Den köpta produkten kan skilja sig från produkten som beskrivs i denna användarhandbok. Du kan beställa vår senaste bruksanvisning från vår serviceavdelning eller på [www.bugaboo.com](http://www.bugaboo.com). © 2017 Bugaboo International BV. BUGABOO, BUGABOO

FOX, BUGABOO CAMELEON, BUGABOO BEE, BUGABOO DONKEY, BUGABOO BUFFALO, RUNNER, BUGABOO BOXER och Bugaboo-logotyperna är registrerade varumärken. Bugaboo®-vagnarna är patenterade och designskyddade.

## tr | rahat taşıma çantası

©2017 013658R6 r007 Bugaboo® International BV. Burada ihtiva edilen bilgiler, önceden ihbarda bulunmaksızın değiştirilebilir. Bugaboo International BV, burada bulunan teknik hatalardan veya eksikliklerden sorumlu tutulamaz. Satın alınan ürün, kullanma kılavuzunda tanımlanan üründen farklı olabilir. En güncel kullanıcı kılavuzlarımızı servis departmanlarımızdan veya [www.bugaboo.com](http://www.bugaboo.com) adresinden ulaşabilirsiniz. © 2017 Bugaboo International BV. BUGABOO, BUGABOO FOX, BUGABOO CAMELEON, BUGABOO BEE, BUGABOO DONKEY, BUGABOO BUFFALO, RUNNER, BUGABOO BOXER ve Bugaboo logoları, tescilli ticari markalardır. Bugaboo® bebek arabaları patentlidir ve tasarımları korumalıdır.

## ja | コンフォートトランスポートバッグ

©2017 013658R6 r007 Bugaboo® International BV. 本書に記載されている情報は予告なしに変更される場合があります。Bugaboo® International BVは、本書に含まれる技術上の過失 に対して責を負いません。ご購入いただいた製品は、このご利用ガイドに記載の製品と異なる場合があります。弊社最新のご利用ガイドは [www.bugaboo.com](http://www.bugaboo.com) から入手いただくか、弊社 サービス部までお問い合わせください。© 2017 Bugaboo International BV. Bugaboo、BUGABOO FOX, BUGABOO CAMELEON, BUGABOO BEE, BUGABOO DONKEY, BUGABOO BUFFALO, BUGABOO RUNNER, BUGABOO BOXER、および Bugaboo ロゴは登録商標です。Bugaboo® ベビーカーは 特許取得済みで、意匠保護されています。

## ko | 컴포트 트랜스포트 백

©2017 013658R6 r007 Bugaboo® International BV. 여기에 실려 있는 정보는 통보 없이 변경될 수 있습니다. Bugaboo® International BV에서는 본 정보의 기술적 오류나 누락 부분에 대하여 책임을 지지 않습니다. 구입 제품은 사용 안내서 상의 제품과 차이가 있을 수 있습니다. 가장 최근의 사용 안내서는 [www.bugaboo.com](http://www.bugaboo.com) 이나 당사 서비스 부서에 요청하실 수 있습니다. © 2017 Bugaboo International BV. BUGABOO, BUGABOO FOX, BUGABOO CAMELEON, BUGABOO BEE, BUGABOO DONKEY, BUGABOO BUFFALO, RUNNER, BUGABOO BOXER 및 Bugaboo 로고는 등록 상표입니다.



Bugaboo® 스트롤러는 특허를 받았으며 디자인은 보호됩니다.

## zh | 舒适旅行袋

©2017 013658R6 rv007 Bugaboo® International BV  
版权所有。本文所载信息可在未经通知的情况下予以变更。Bugaboo® International BV 无须对本文 中的技术性  
错误或遗漏负责。 所购买的产品可 能与用户指南中所描述  
的产品有所不同。 可登 录 [www.bugaboo.com](http://www.bugaboo.com) 或在我们的  
服务部门索取我 们最新的用户指南。© 2017 Bugaboo  
International BV。BUGABOO, BUGABOO FOX,  
BUGABOO CAMELEON, BUGABOO BEE, BUGABOO  
DONKEY, BUGABOO BUFFALO, RUNNER, BUGABOO  
BOXER 和 Bugaboo 徽标是注册商 标。Bugaboo® 儿童推车  
已取得专利且其设计受到保护。

## he | תיק הובלה נוח של

המידע המוצג במסמך זה כפוף לשינויים ללא הודעה  
מראש. Bugaboo International BV לא תישא  
בחבות לשגיאות טכניות או להשמטות ככל שקיימות  
במסמך זה. המוצר הנרכש עשוי להיות שונה מהמוצר  
המתואר במדריך למשתמש. ניתן לבקש לקבל את  
מדריכי המשתמש העדכניים ביותר שלנו במחלקות  
השירות או בכתובת [www.bugaboo.com](http://www.bugaboo.com).  
BUGABOO, BUGABOO FOX, BUGABOO  
BEE, BUGABOO CAMELEON,  
BUGABOO. © 2017 Bugaboo International  
BV BUGABOO BOXER, RUNNER  
DONKEY, BUGABOO BUFFALO, וסמלי  
הלוגו של Bugaboo הם סימנים מסחריים רשומים.  
טיולוני Bugaboo® מוגנים בפטנט ובזכויות עיצוב.

**bugaboo europe & asia**

bugaboo international bv  
paasheuvelweg 9 a-b  
1105 be amsterdam zuidoost  
the netherlands

**bugaboo americas**

bugaboo north america inc.  
2150 park place suite 150,  
el segundo, ca 90245  
united states of america

**bugaboo australia**

bugaboo australia pty limited  
service department suite 2 level 2  
156 edgecliff road woollahra, nsw 2025  
australia

**bugaboo Japan K.K.**

東京都渋谷区神宮前  
6丁目33-14  
神宮ハイツ501  
〒150-0001  
japan

**부가부코리아(유) (bugaboo korea ltd.)**

서울특별시  
송파구 오금로 97  
방이동, 진넥스빌딩 8층  
1577-0680  
south korea

מ״עב יי.ג.י.ב.י.א  
הילצרה, 14 תיכש  
לארשי  
ויסב רצוימ